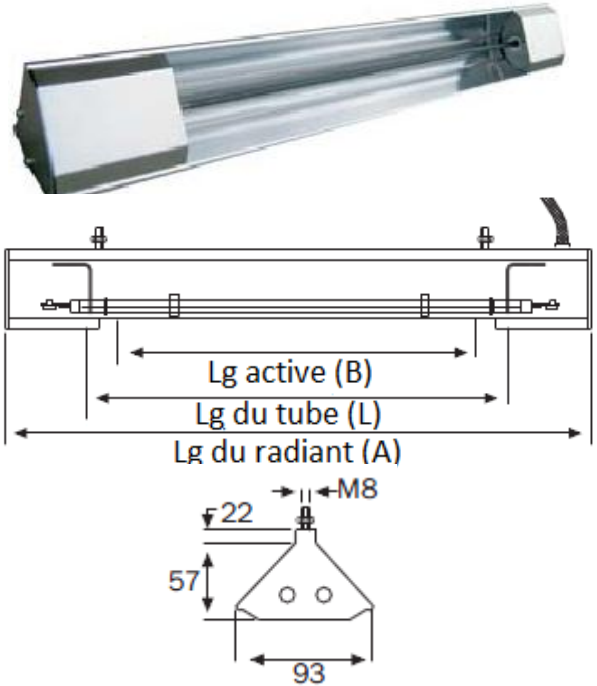


RADIANT INFRA ROUGE

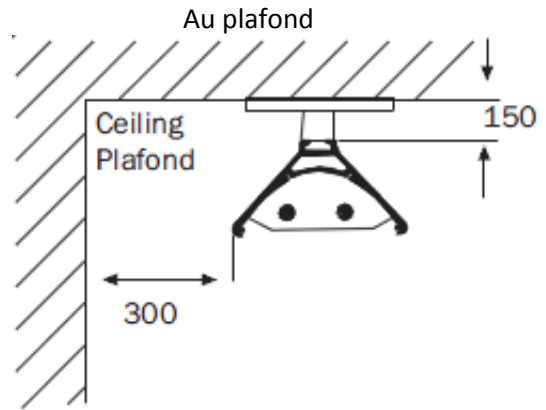
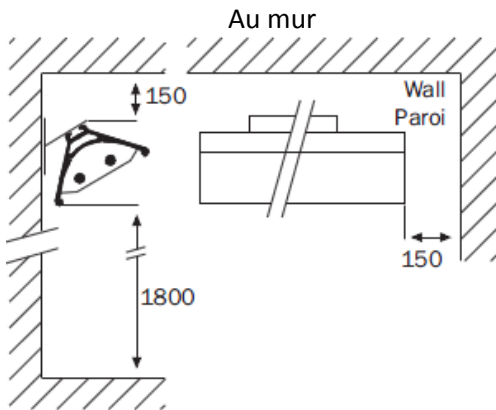
Profilé aluminium anodisé.
Élément infrarouge en acier inoxydable réfractaire.
Niveau de protection IP30

Puissance & dimension

Lg (B) (mm)	Lg (L) (mm)	Lg (A) (mm)	Tension (V)	Puissance (W)	
				1 élément	2 éléments
445	500	687	230	750	1500
695	750	937	230	1100	2200
695	750	937	400	1100	2200
946	1000	1187	230	1500	3000
946	1000	1187	400	1500	3000
1208	1250	1450	230	1900	
1208	1250	1450	400	1900	3800
1458	1500	1700	230	2300	
1458	1500	1700	400	2300	4600



Installation

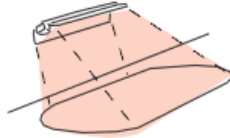


Montages des radiants

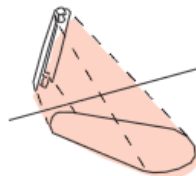
Horizontale



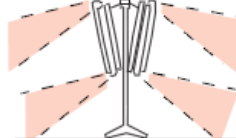
Verticale en paroi



Horiz. en colonne centrale



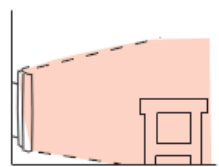
Plusieurs en colonne centrale



Dans le sol

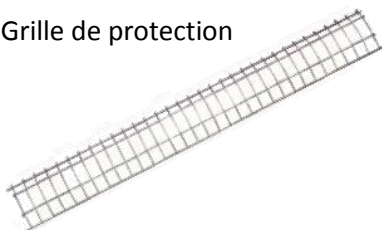


Verticale en paroi



Accessoires :

Grille de protection



Support de fixation

