

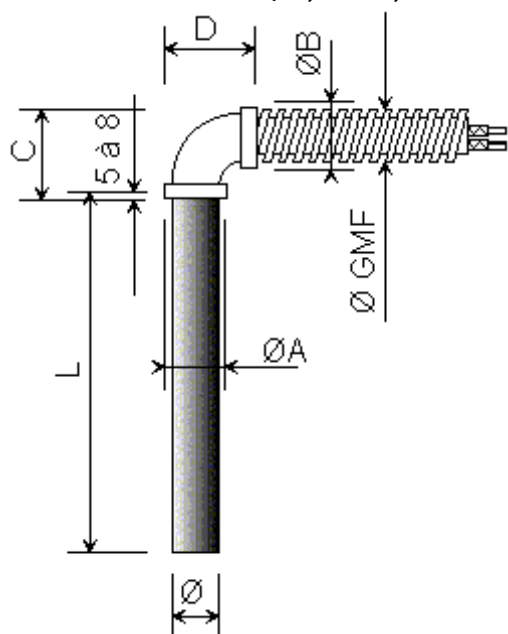
Modèle 6 - GMF coudé



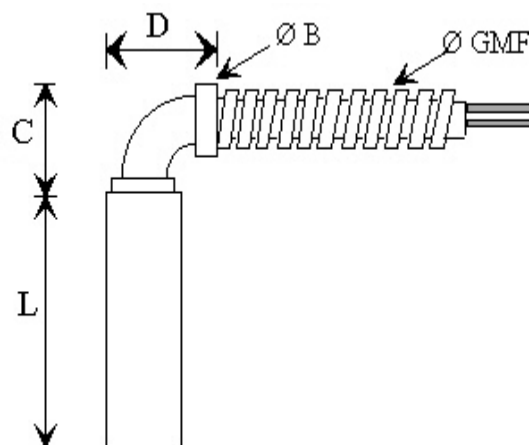
Connexion par 2 fils (âme souple en nickel, isolement soie de verre siliconée), recouvert GMF* en acier galvanisé, brasée à l'argent ou sertie.

Le coude est en cuivre, brasé à l'argent.

Pour les cartouches \varnothing 6,35 à 12,7



Pour les cartouches \varnothing 15,87 à 20



\varnothing cartouche	\varnothing A	\varnothing B	C	D	\varnothing GMF	Compatibilité avec thermocouple	Compatibilité avec fil de masse
6,35 - 6,5	8	10	24	21	8	non	non
8	10	10	21	21	8		
9,52 - 10	12	12	23	23	10		
12,5 - 12,7	16	14	26	26	13		
15,87 - 16		14	23	30	13	oui	
19,05 - 20		14	28	33	13		

L : Longueur cartouche (partie métallique)

SL : Longueur câble

* GMF : graine métallique flexible